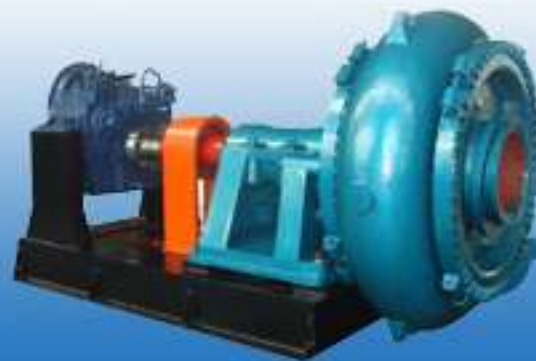
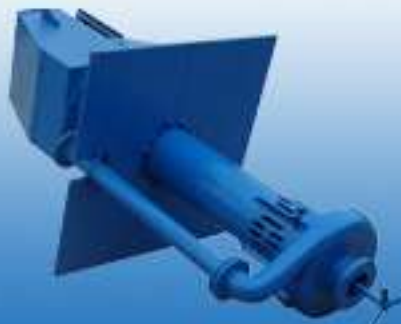




ООО «ТИ-СИСТЕМС» ИНЖИНИРИНГ И ПОСТАВКА ТЕХНОЛОГИЧЕСКОГО ОБОРУДОВАНИЯ
Интернет: www.tisys.ru www.tisys.kz www.tisys.by www.tesec.ru www.ти-системс.рф
Телефоны: +7 (495) 7774788, 7489626, (925) 5007155, 54, 65 Эл. почта: info@tisys.ru info@tisys.kz info@tisys.by

AN PUMP MACHINERY INDUSTRY

Heavy Duty Slurry Solution



SHIJIAZHUANG AN PUMP MACHINERY CO., LTD



1. Литье

Смолы и литья производственной линии не только для обеспечения звука поверхность

Качество и Точные размеры, но и удовлетворить потребности различной жилья OEM. Все химические вещества, используемые в спектрометр, проверяя, чтобы обеспечить всех сплава are manufactured to ASTM required chemical compositions standard.

2. Термическая обработка

Процесс термообработки с компьютерным управлением, температура печи и кривую нагрева регулируется автоматически и контролируется.

3. обработка

Топ внедрения передовых станков для обработки металла и призываем наши высококвалифицированные и опытные механик, чтобы обеспечить каждый насос части проходят курс.

4. Ассамблея

Высококвалифицированные работники монтажные и ряд инструментов, чистый магазин и четкие операционные процедуры, в соответствии с требованиями заказчика, чтобы гидравлические испытания и испытания производительности для обеспечения качества каждого насоса, чтобы гарантировать надежность насоса и долгий срок службы.

5. Тест

Мы сделаем гидростатическое испытание перед пересылкой каждый насос.

6. Обнаружение

- Все детали 100% контроль размеров.
- grey / ВЧШГ: испытания на растяжение машины.
- Все металлы: Проверьте спектральный химический состав.
- Анализ структуры металла: с помощью микроскопа
- Хромированная бросить твердость Испытание на твердость железа.

7. фондовый

Abundant stocks assure we are able to satisfy urgent delivery requirement.





AN PUMP Machinery, основанная в 1986 году, он является одним из дочерних насоса безопасности Группы, охватывает 50000 квадратных метров и насчитывает примерно 780.

AN PUMP механический главные продукты включают шламовые насосы, гравий насос, десульфурации, насосы для сточных вод, насосы и целлюлозно части, широко используются в горнодобывающей промышленности, электроэнергии, металлургии, химической, дренажа, дноуглубительных промышленности. Для того, чтобы уменьшить тяжелое оборудование для обработки, для удовлетворения в различных условиях, мы разработали новый материал: увеличение на 27% содержания Cr оригинального хром базы, и добавил некоторые редкие испытания; синтетический каучук, полиуретан, натуральный каучук и нержавеющая сталь, дуплекс развитие нержавеющей стали.

Мы всегда придерживаемся высокого качества и совершенного послепродажное обслуживание. Наши шламовые насосы имеют максимальную трехлетний гарантийный срок. "AN PUMP" стал символом качества и престижа в области промышленных насосов





ДИАПАЗОН ШЛАМОВЫЙ НАСОС

шламовый насос
АМ серии

Размер Всасывание: 37.5~500mm

поток: 3~1500L/S

глава: 6~68m



Высокий напор шламовый
насос

АМН серии

Диаметр всасывания: 37.5~200

поток: 4.5~320L/S

глава: 12~118m



Высокая емкость шламовые
насосы

АМЛ, АММ серии

Диаметр всасывания: 20~750mm

поток: 0.6~3850L/S

глава: 4~59m



Могила насос
АМГ серии

Диаметр всасывания: 150~400mm

поток: 55~1166L/S

глава: 23~52m





ДИАПАЗОН ШЛАМОВЫЙ НАСОС

Дноуглубитель
ные работы

Выход Размер: 250~1000mm

поток: 1100~6945L/S

глава: 20~85m



дренажный насос
ВР серии

Выход Размер: 37.5~300mm

поток: 4.8~352L/S

глава: 4~40m



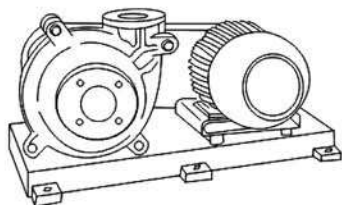
Насосные Запчасти

Рабочее колесо, жмых,

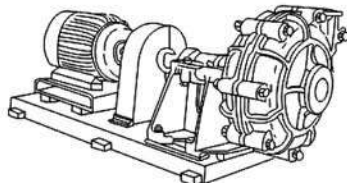
горло куст, рамка

пластины лайнера

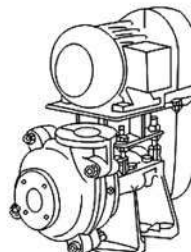
вставка, Спиральный



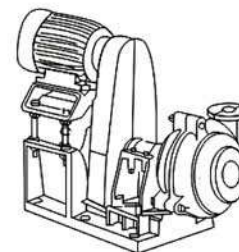
CR/CL



DC



CV



ZVZ



АМ ШЛАМОВЫЕ НАСОСЫ

АМ СЕРИИ

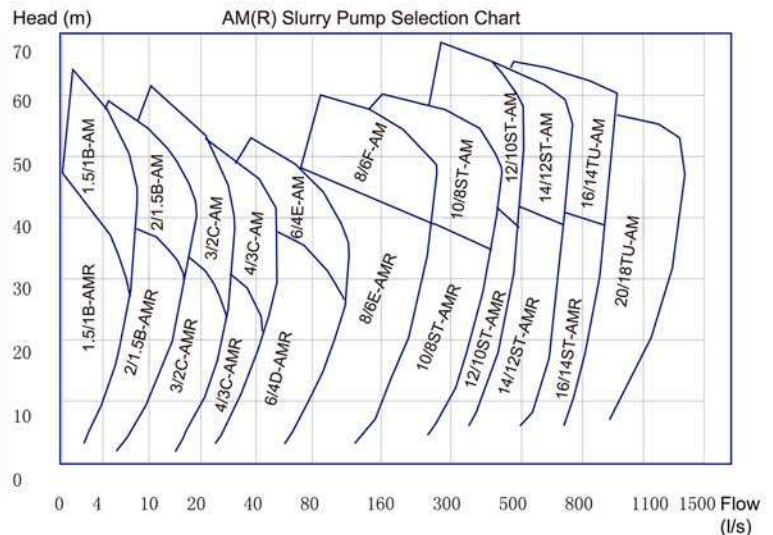
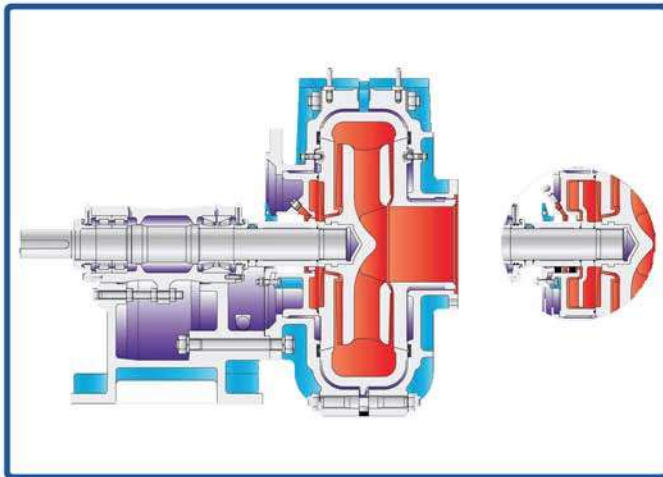
ЗАМЕНА WARMAN АН СЕРИИ

1. АМ серии металл / резиновые тяжелых шламовые насосы предназначены для самых сложных приложений накачки.
2. Extra разделы в точке износа и совершенной структурой рабочего колеса обеспечивает удовлетворительную производительность с долгой жизни.
3. Material резиновых мокрых концевых частей сделать шламовый насос имеет более себе свободу и использовать жизнь в не-нейтральных условиях, и есть несколько резины для



ТИПИЧНЫЕ ОБЛАСТИ ПРИМЕНЕНИЯ

- мельница разряда
- Изобразительное Хвосты
- Грубый Tailing
- Фосфорная кислота
- минеральный концентрат
- Известь Griding
- Каменный уголь

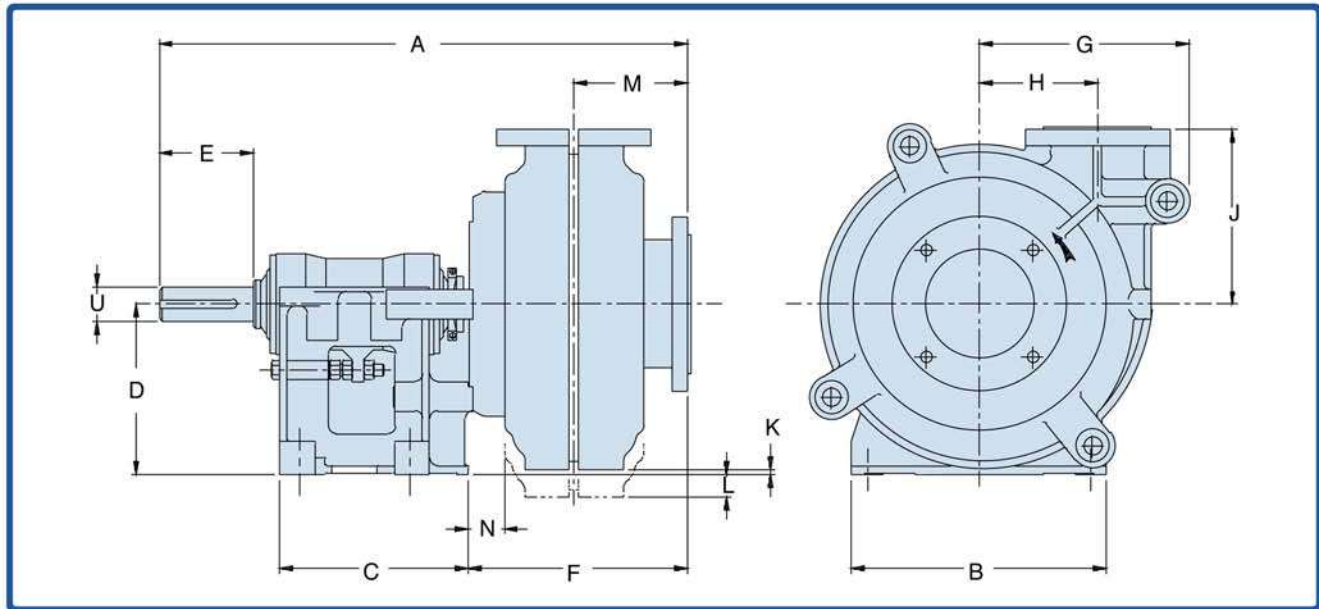


ПРОИЗВОДИТЕЛЬНОСТЬ ДИАГРАММА ПАРАМЕТР

Заметка: 1.5/1AMB, 1.5 ~Размер всасывания, 1~Сброс Размер, AM~насос серии, B~Тип кадра

AM/AMR CLEAR WATER PERFORMANCE									
Model	Power (KW)	Material		Clear Water Performance					
		Liner	Impeller	Q Capacity		Head H (m)	Speed n (r/min)	Max.Eff η %	NPSH (m)
				M3/h	L/S				
1.5/1AMB	15	M	M	12.6~28.8	3.5~8	6~68	1200~3800	40	2~4
		RU	RU	10.8~25.5	3~7	7~52	1400~3400	35	2~4
2/1.5AMB	15	M	M	32.4~72	9~20	6~58	1200~3200	45	3.5~8
		RU	RU	25.2~54	7~15	5.5~41	1000~2600	50	2.5~5
3/2AMB	30	M	M	39.6~86.4	11~24	12~64	1300~2700	55	4~6
		RU	RU	36~75.6	10~21	13~39	1300~2100	55	2~4
4/3AMC	30	M	M	86.4~198	24~55	9~52	1000~2200	71	4~6
4/3AMD	60								
4/3AMC	30	RU	RU	79.2~180	22~50	5~34.5	800~1800	59	3~5
4/3AMD	60								
6/4AMD	60	M	M	162~360	45~100	12~56	800~1550	65	5~8
6/4AME	120								
6/4AMD	60	RU	RU	144~324	40~90	12~45	800~1350	65	3~5
6/4AME	120								
8/6AME	120	M	M	360~828	100~230	10~61	500~1140	72	2~9
8/6AMR	300								
8/6AME	120	RU	RU	324~720	90~200	7~49	400~1000	65	5~10
8/6AMR	300								
10/8AMST	560	M	M	612~1368	170~380	11~61	400~850	71	4~10
		RU	RU	540~1188	150~330	12~50	400~750	75	4~12
12/10AMST	560	M	M	936~1980	260~550	7~68	300~800	82	6
		RU	RU	720~1620	200~450	7~45	300~650	80	2.5~7.5
14/12AMST	560	M	M	1260~2772	350~770	13~63	300~600	77	3~10
		RU	RU	1152~2520	320~700	13~44	300~500	79	3~8
16/14AMST	560	M	M	1368~3060	380~850	11~63	250~550	79	4~10
16/14AMTU	1200								
18/16AMST	560	M	M	2160~5040	600~1400	8~66	200~500	80	4.5~9
18/16AMTU	1200								
20/18AMTU	1200	M	M	2520~5400	700~1500	13~57	200~400	85	5~10

ТАБЛИЦЕЙ РАЗМЕРОВ



AM Slurry Pump Dimension Chart

Model	A	B	C	D	U	Key Size	E	F	G	H	J	K	L	M	N	Weight KGS	
																Metal	Rubber
1.5/1AMB	583	300	254	204	28	8*7	87	212	188	106	178	55	-	114	-	195	170
2/1.5AMB	592	300	254	204	28	8*7	87	223	209	122	191	42	-	122	-	345	260
3/2AMC	766	408	316	260	42	12*8	129	285	244	145	216	80	-	158	49	435	340
4/3AMC	839	408	316	260	42	12*8	129	357	297	156	267	-	-	194	62	550	520
4/3AMD	938	494	368	334	65	18*11	171	357	297	156	267	98	-	194	61	700	640
6/4AMD	1015	494	368	334	65	18*11	171	427	409	235	342	-	-	225	74	1475	1000
6/4AME	1169	622	451	459	80	22*14	228	436	409	235	342	145	-	225	84	1950	1400
8/6AME	1291	622	451	459	80	22*14	228	558	552	323	462	-	61	297	90	3300	2165
8/6AMF	1493	853	635	635	100	28*16	284	540	552	323	462	98	-	297	74	4000	3065
10/8AMF	1630	985	704	704	100	28*16	284	682	672	422	635	-	-	337	142	7040	5690
10/8AMST	1730	1142	787	787	120	32*18	285	691	672	422	635	26.5	-	337	150	8250	6900
12/10AMF	1704	985	704	704	100	28*16	284	751	754	466	672	-	112	385	116	8290	6190
12/10AMST	1797	1142	787	787	120	32*18	285	760	754	466	672	-	74	385	125	9500	7400
14/12AMF	1754	985	704	704	100	28*16	284	800	932	629	829	-	268	409	113	12890	9090
14/12AMST	1853	1142	787	787	120	32*18	285	809	932	629	829	-	230	409	122	14100	10300
16/14AMTU	2293	1447	1043	1043	150	36*20	354	948	1041	659	875	-	92	454	174	22000	-

All dimensions are in millimeters



АМН ШЛАМОВЫЕ НАСОСЫ

ВЫСОКИЙ НАПОР ШЛАМОВЫЙ НАСОС ВЗАИМОЗАМЕНЯЕМЫ С WARMAN СЕРИИ НН

АМН насос предназначен для использования в тяжелых условиях требует высоких головок на этапе при высоких давлениях. Подходит для транспортировки на дальние расстояния или там, где другие требуют более одного насосов в серии.



ТИПИЧНОЕ ПРИМЕНЕНИЕ

разряд мельница

Изобразительное хвостов

Грубые хвостов

Фосфорная кислота

минеральный концентрат

Известь шлифование

Каменный уголь

Отходы

вода

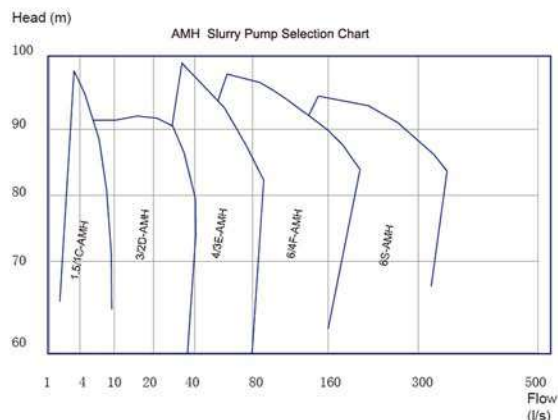


ПРОИЗВОДИТЕЛЬНОСТЬ ДИАГРАММА ПАРАМЕТР

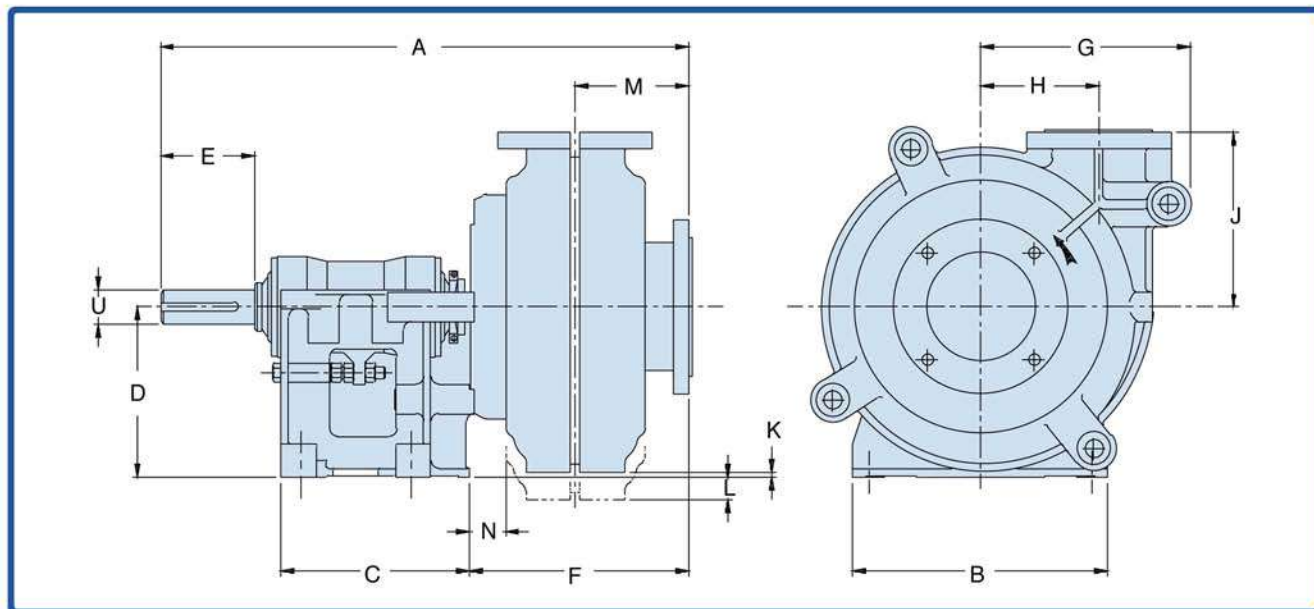
Заметка: 1.5/1AMHC 1.5 ~Размер всасывания, 1~Сброс Размер.

АМН~насос серии, С~Тип кадра

AMH/AHR CLEAR WATER PERFORMANCE									
Model	Allowable Mating Max. Power (KW)	Material		Clear Water Performance					
		Liner	Impeller	Q Capacity		Head H (m)	Speed n (r/min)	Max.Eff η %	NPSH (m)
				M3/h	L/S				
1.5/1AMHC	30	M	M	16.2~34.2	4.5~9.5	25~92	1400~2200	20	2~5.5
3/2AMHD	60	M	M	68.4~136.8	19~38	25~87	850~1400	47	3~7.5
4/3AMHE	120	M	M	126~252	35~70	12~97	600~1400	50	2~5
6/4AMHS	560	M	M	324~720	90~200	30~118	600~1000	64	3~8
6S-H	560	M	M	468~1008	130~280	20~94	500~1000	65	4~12
8/6AMHT	1200	M	M	576~1152	160~320	32~95	450~725	65	6~10



ТАБЛИЦЕЙ РАЗМЕРОВ



AMH Slurry Pump Dimension Chart

Model	A	B	C	D	U	Key Size	E	F	G	H	J	K	L	M	N	Weight
																KGS
1.5/1AMHC	757	400	306	250	42	12*8	119	265	266	191	25	-	-	119	66	700
3/2AMHD	980	485	360	325	65	18*11	162	382	378	250	363	-	50	200	82	1550
3/2AMHQ	1004	532	453	296	60	18*11	148	383	378	250	360	-	80	200	56	1735
4/3AMHE	1221	613	441	450	80	22*14	219	485	485	325	425	-	-	244	78	2750
4/3AMHR	1275	670	581	345	85	22*14	212	483	483	325	425	-	103	244	46	3090
6/4AMHF	1532	844	624	600	100	28*16	275	576	607	407	537.5	25	-	300	74	5575
6/4AMHS	1642	906	768	443	120	32*18	276	579	607	407	537.5	-	132	300	76	6335
8/6AMHT	2240	1132	124	640	150	36*20	345	839	822	575	801	-	157.5	388	174	14490

All dimensions are in millimeters



AML / АММ ШЛАМОВЫЕ НАСОСЫ

ВЫСОКАЯ ЕМКОСТЬ ШЛАМОВЫЕ НАСОСЫ ВЗАИМОЗАМЕНЯЕМА С WARMAN L / M SERIES

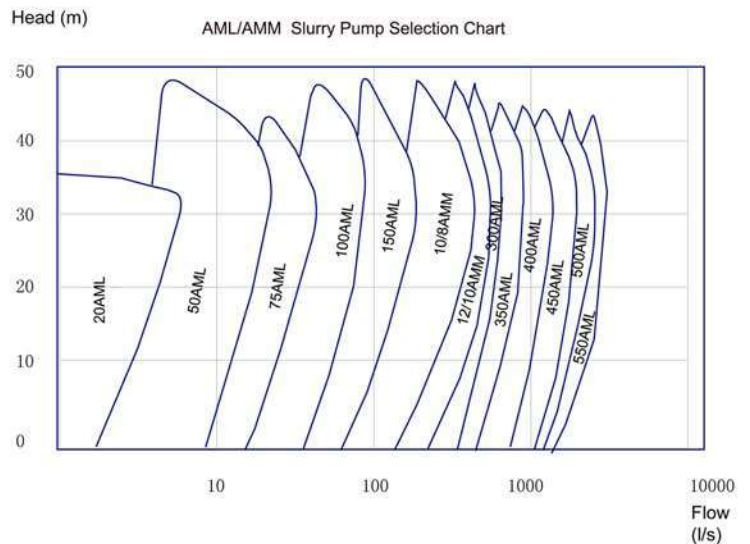
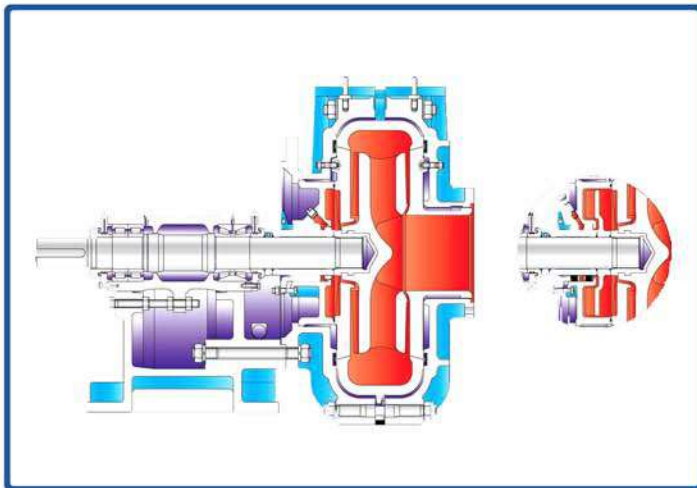
Серия ПОД твердый металл или резиновые выложены низкой до средней шламове насосы предназначены для длительного применения суспензии в ручине где большой поток на низкой или средней головкой не требуется. Специально для средних абразивных и твердых концентрации низкие приложений. Похожие по структуре АМ насос, ПОД / АММ насосы меньшего размера и относительно экономично обрабатывать мягкий суспензии.



ТИПИЧНЫЕ ОБЛАСТИ ПРИМЕНЕНИЯ

мельница разряда

- Изобразительное Хвосты
- Грубые хвостов
- Фосфорная кислота
- минеральный концентрат
- Известь шлифование
- Каменный уголь
- Сточные воды

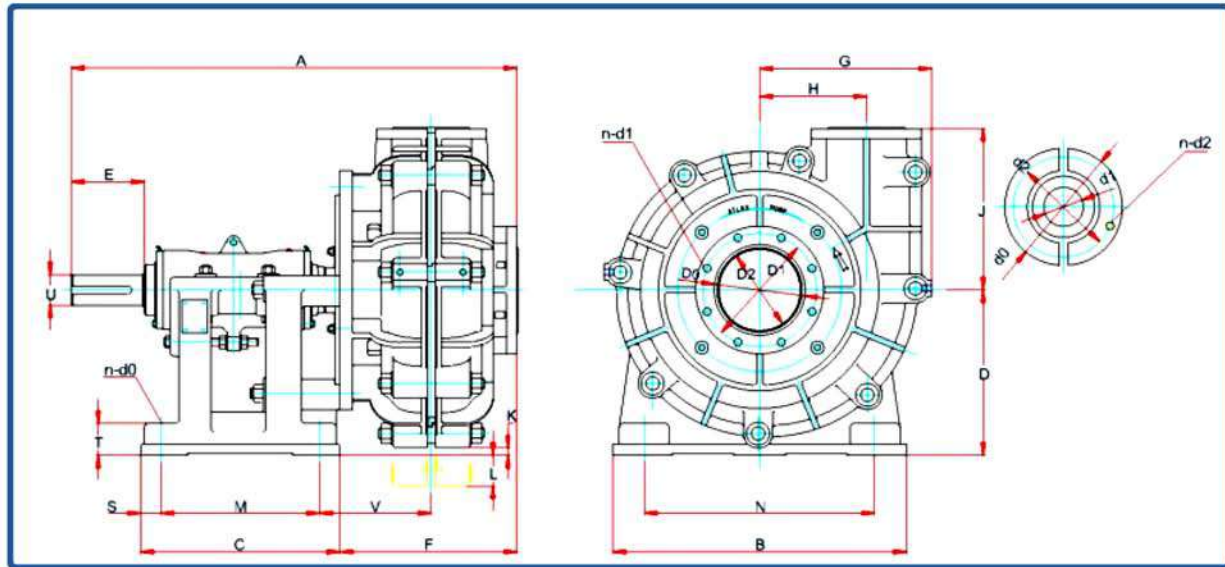


ПРОИЗВОДИТЕЛЬНОСТЬ ДИАГРАММА ПАРАМЕТР

Заметка:10/8АММЕ, 10~Размер всасывания(дюймовый), 8~Сброс Размер(дюймовый), АММ~Серия насоса, Е~Тип кадра

AMM/AML CLEAR WATER PERFORMANCE									
Model	Power (KW)	Material		Clear Water Performance					
		Liner	Impeller	Q Capacity		Head	Speed	MAX.Eff	NPSH(m)
						H(m)	n(r/min)	η%	
10/8AMME	120	M	M	666 ~ 1440	185 ~ 400	14 ~ 60	600 ~ 1100	73	4 ~ 10
10/8AMMR	300								
10/8AMME	120	RU	RU	540 ~ 1188	150 ~ 330	10 ~ 42	500 ~ 900	79	5 ~ 9
10/8AMMR	300								
20AMLA	7.5	M	M	2.34~10.8	0.65~3	6~37	1400~3000	30	
20AML(R)A	7.5	M	RU	2.16~9	0.6~2.5	7~32	1600~3000	30	
50AMLB	15	M	M	16.2~76	4.5~20	9~44	1400~2800	55	
50AML(R)B	15	RU	RU	12.6~60	3.5~17.6	6~38	1200~2600	48	
75AMLC	30	M	M	18~151	5~42	4~45	900~2400	57	3~6
75AML(R)C	30	M	RU	25~144	7~40	9~43	1000~2200	60	3~5
100AMLD	60	M	M	50~252	14~70	7~46	800~1800	60	2~3.5
100AML(R)D	60	RU	RU	61~252	17~70	8~38	800~1600	65	2~5
150AMLE	120	M	M	115~486	32~135	12~51.5	800~1500	65	2~6
150AML(R)E	120	RU	RU	137~486	38~135	10~36.5	800~1300	65	2.5~5.5
200AMLE	120	M	M	216~990	60~275	7~42.5	500~1100	74	
200AML(R)E-	120	RU	RU	234~910	65~253	9.5~40	600~1100	64	3~6
250AMLF	260	M or RU	M	396~1425	110~396	8~30	500~800	77	2~10
250AML(R)F	260	RU	RU	324~1314	90~365	8~30	500~800	70	5~10
300AMLS	560	M	M	468~2538	130~705	8~60	400~950	79	2~10
300AML(R)S	560	RU	RU	432~1900	120~528	7~41	400~800	81	3~8
350AMLS	560	M	M	650~2800	180~780	10~59	400~840	81	3~10
350AML(R)S	560	RU	RU	720~2844	200~790	10~41	400~700	86	3~7
400AML(R)ST	560	RU	RU	756~3312	210~920	7~37.5	300~600	85	2~8
400AMLST	560	M	M	720~3312	200~920	7~51	300~700	80	2~10
450AML(R)ST	560	RU	RU	1080~4356	300~1210	9~40	300~550	87	3~10
450AMLST	560	M	M	1008~4356	280~1210	9~48	300~600	80	2~9
550AMLTU	1200	M	M	1980~7920	560~2200	10~50	250~475	86	4~10
650AML(R)U	2000	RU	RU	2520~9108	700~2530	10~39	200~350	86	2~8
750AML(R)UV	2000	RU	RU	3240~13860	900~3850	8~41	150~300	86	2~8

ТАБЛИЦЕЙ РАЗМЕРОВ



AMM/AML Slurry Pump Dimension Chart

Model	A	B	C	D	F	H	K	N	S	Q	R	P	Weight	
													Metal	Rubber
20AML(R)A	461	159	241	286	210	57	145	86	144	128	124	128	38	32
50AML(R)B	624	143	254	295	248	80	197	114	197	155	154	163	112	91
75AML(R)C	813	175	356	406	311	120	254	146	248	191	198	204	185	163
100AML(R)D	950	213	432	492	361	163	330	190	308	236	249	262	356	343
150AML(R)E	1218	257	546	622	448	220	457	248	403	303	324	324	740	718
10/8AMM(R)E	1343	257	546	622	448	220	457	381	613	451	540	401	1680	1203
12/10AMM(R)E	1348	257	546	622	448	220	457	438	696	476	603	470	1860	1385
12/10AMM(R)R	1406	490	560	680	590	216	350	438	696	476	603	470	2020	1589
300AML(R)S	1720	640	760	920	780	280	450	475	740	599	634	570	2860	2270
350AML(R)S	1776	640	760	920	780	280	450	530	825	643	691	620	3560	2310
400AML(R)ST	1840	620	900	1150	780	280	650	600	942	747	809	740	4730	3630
450AML(R)ST	1875	620	900	1150	780	280	650	660	1040	814	872	800	5600	4210
550AML(R)TU	2400	860	1200	1460	1050	350	900	860	1313	1055	1142	975	13600	10900
650AML(R)TU	2517	860	1200	1460	1050	350	900	1020	1553	1248	1360	1175	18700	13915

All dimensions are in millimeters



СТРУКТУРА ДИСПЛЕЯ

АМ, АМН, АМЛ, АММ Шламовый насос СТРУКТУРА

монтаж подшипника

Высокая жесткая вал обрабатывать тяжелые условия. Картридж подшипник в зацепление с основанием болтами. Смажьте смазкой, смонтированные в герметичном корпусе подшипника. Два лабиринт заканчивается для предотвращения загрязнения нефтью

печать

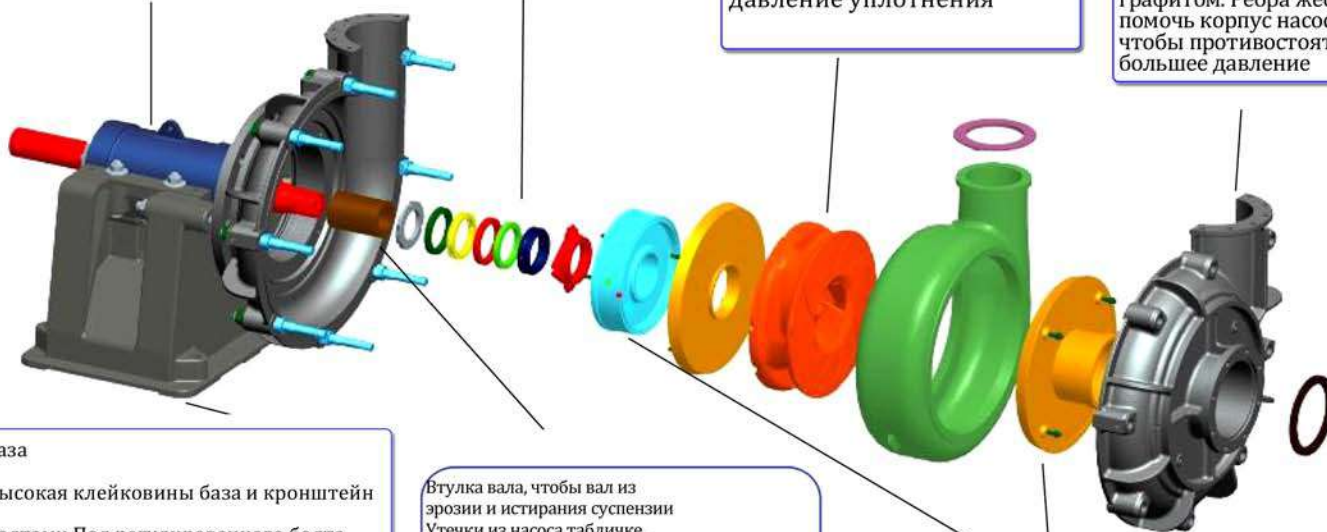
Печать отпугиватель и механическое уплотнение является обязательным

крыльчатка

Два обтекатель лопатки уменьшить обратный поток и давление уплотнения

корпус насоса

Из серого чугуна или чугуна с шаровидным графитом. Ребра жесткости помочь корпус насоса, чтобы противостоять большее давление



база

Высокая клейковины база и кронштейн болтами. Под регулировочного болта подшипникового узла для легкой регулировки зазора рабочего колеса.

Втулка вала, чтобы вал из эрозии и истирания суспензии
Утечки из насоса табличке.
Вал прокладка, чтобы исправили рукав и сделать рукав легко удалить.
О-кольцо: избежать жесткой трения втулку вала и вал Прокладка, Уплотнение вала рукава и вал проставка защиту вала

Компоненты потока

Рабочее колесо, лайнер, высокая сплава хрома или резины со спиральным и могут быть взаимозаменяемыми.

1. исправность

2. Картридж подшипника в сборе

3. Зазор между валом и ступицей крыльчатки и вала выпущен зацепления между воротником связи винтовой крыльчатки

4. Смазочные материалы Cone

5. Оцинкованные стальные болты и гайки



АМГ ШЛАМОВЫЕ НАСОСЫ

МОГИЛА НАСОС

АМГ серии гравий насосы предназначены для перекачивания постоянно высоко абразивной суспензии, содержащей, что крупные частицы которых ряд АМ и А-Я не могу справиться. Большой объем внутри корпуса делают его лучшим выбором для гравия, дноуглубительных и других приложений, где крупные частицы, необходимые для обрабатываемых.



ТИПИЧНЫЕ ОБЛАСТИ ПРИМЕНЕНИЯ

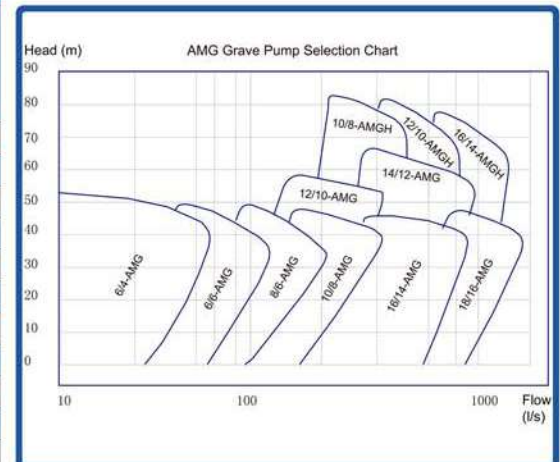
дноуглубительные работы
грануляции шлака
всасывания бункер
мельница разряда
Песок Рекультивация



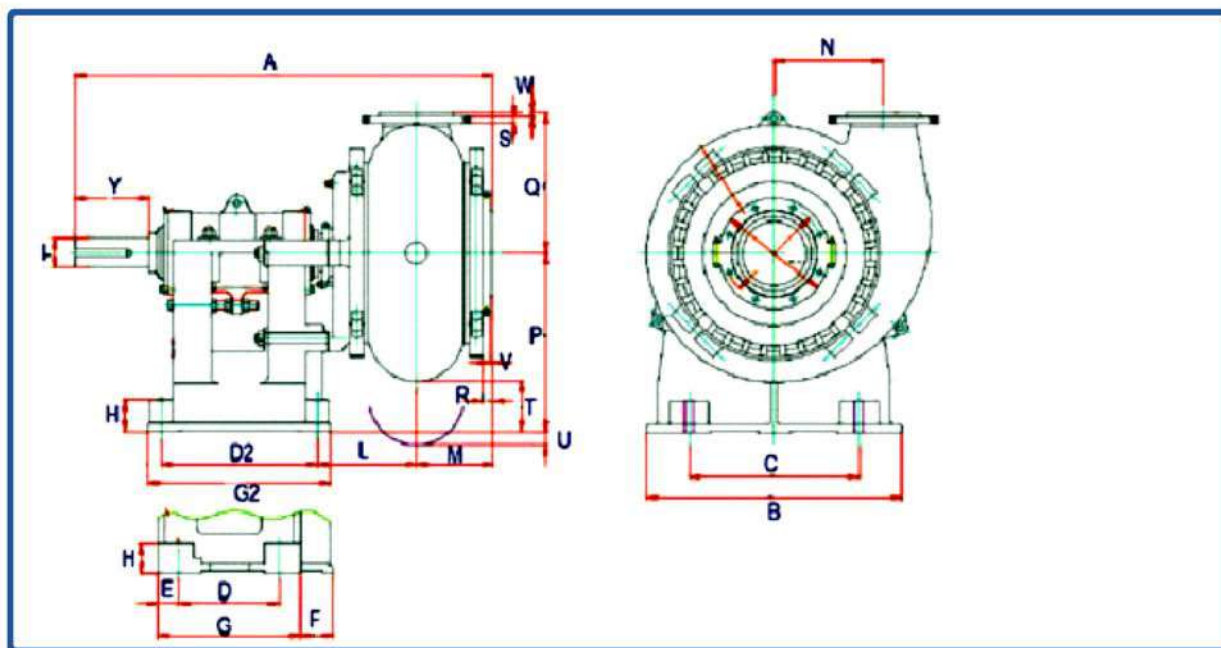
ПРОИЗВОДИТЕЛЬНОСТЬ ДИАГРАММА ПАРАМЕТР

Заметка: 6/4AMGD, 6~Всасывания Размер (дюйм), 4~Сброс Размер (дюйм),
AMG OR AMGH ~насос серии, D~Тип кадра

AMG/AMGH CLEAR WATER PERFORMANCE									
Model	Power (KW)	CLEAR WATER PERFORMANCE					NPSH (m)	Min size of passage (mm)	No. of Vanes
		Q Capacity		Head H(m)	Speed n(r/min)	MAX.Eff%			
		(m ³ /h)	(l/s)						
6/4AMGD	60	200	55.56	23	1000	57	3	82	3
8/6AMGE	120	400	111.11	28	1200	58	4	127	3
10/8AMGF	260	700	194.44	29	800	63	4.5	178	3
10/8AMGS	560	700	194.44	29	800	63	4.5	178	3
12/10AMGG	600	1000	277.78	26	600	67	3	210	3
14/12AMGG	600	1836	510	31	500	79	4.5	104	5
18/16AMGG	600	2700	750	26	400	70	4.5	254	3
24/20AMGTU	1200	4200	1166.67	32	300	70	3.5	380	3
8/6AMGHS	560	550	152.78	51	900	68	3.5	140	3
10/8AMGHS	560	850	236.11	52	800	68	4	180	3
12/10AMGHG	600	1450	402.78	52	600	70	6	210	3
16/14AMGHTU	1200	2450	680.56	50	450	70	5	230	3
16/14AMGHTU	1200	2735	760	44	400	78	7	150	5



ТАБЛИЦЕЙ РАЗМЕРОВ



AMG/AMGH Slurry Pump Dimension Chart

Model	A	B	C	D	G	D2	G2	P	Q	U	WT.KG
6/4AMG	1008	492	432	213	289	-	-	330	343	-	460
8/6AMG	1286	622	546	257	365	-	-	457	405	-	1120
10/8AMG	1591	857	762	349	540	-	-	610	533	-	2250
12/10AMG	2010	1207	851	-	-	749	876	851	665	-	4450
14/12AMG	2096	1207	851	-	-	749	876	851	787	-	5400
10/8AMGH	1774	920	760	-	-	640	780	450	620	206	3188
12/10AMGH	2062	1219	851	-	-	749	876	851	800	-	4638
16/14AMGH	2367	1460	1200	-	-	860	1050	900	1008	120	12247

All dimensions are in millimeters



AWN ШЛАМОВЫЕ НАСОСЫ

ДНОУГЛУБИТЕЛЬНЫЕ РАБОТЫ НАСОСА

AWN (D) серии специально разработаны для грязи, дноуглубительных применения песка в реке или море. Прочная конструкция структуры с передней разборки образом гарантировать ее дополнительную жизнь долгая работа и легкое обслуживания.

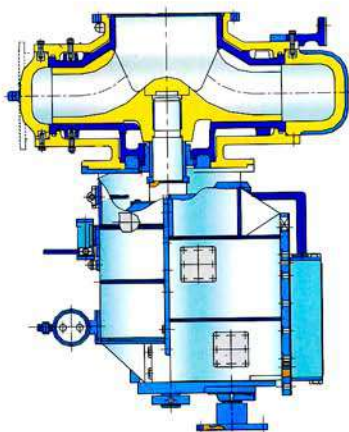
300AWN (D) ~ 500AWN (D) применяются единую структуру оболочки и 600AWN (D) ~ структура 1000AWN (D), двойной оболочки, чтобы удовлетворить тяжелую дноуглубительные долг work.High хромом, достигнутый лайнер запчасти с твердостью 60HRC может нести серьезную медведя и слезу.



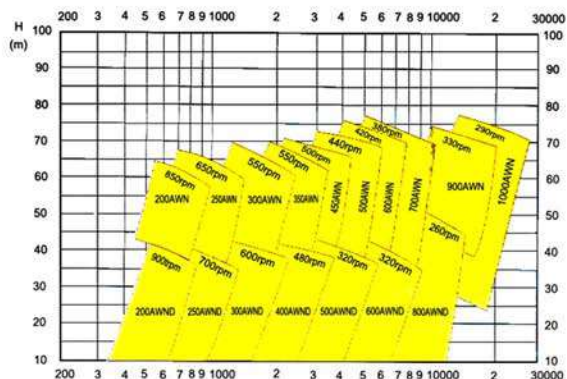
ТИПИЧНЫЕ ОБЛАСТИ ПРИМЕНЕНИЯ

Река и море грязи и песка

Дноуглубительные



Cv	Dredging Capacity (m3/h)															
	60	9	12	15	18	24	300	6	9	12	15	18	24	3000		6000
30%	40	6	8	10	12	16	200	4	6	8	10	12	16	2000	4000	8000
20%	20	3	4	5	6	8	100	2	3	4	5	6	8	1000	2000	3000



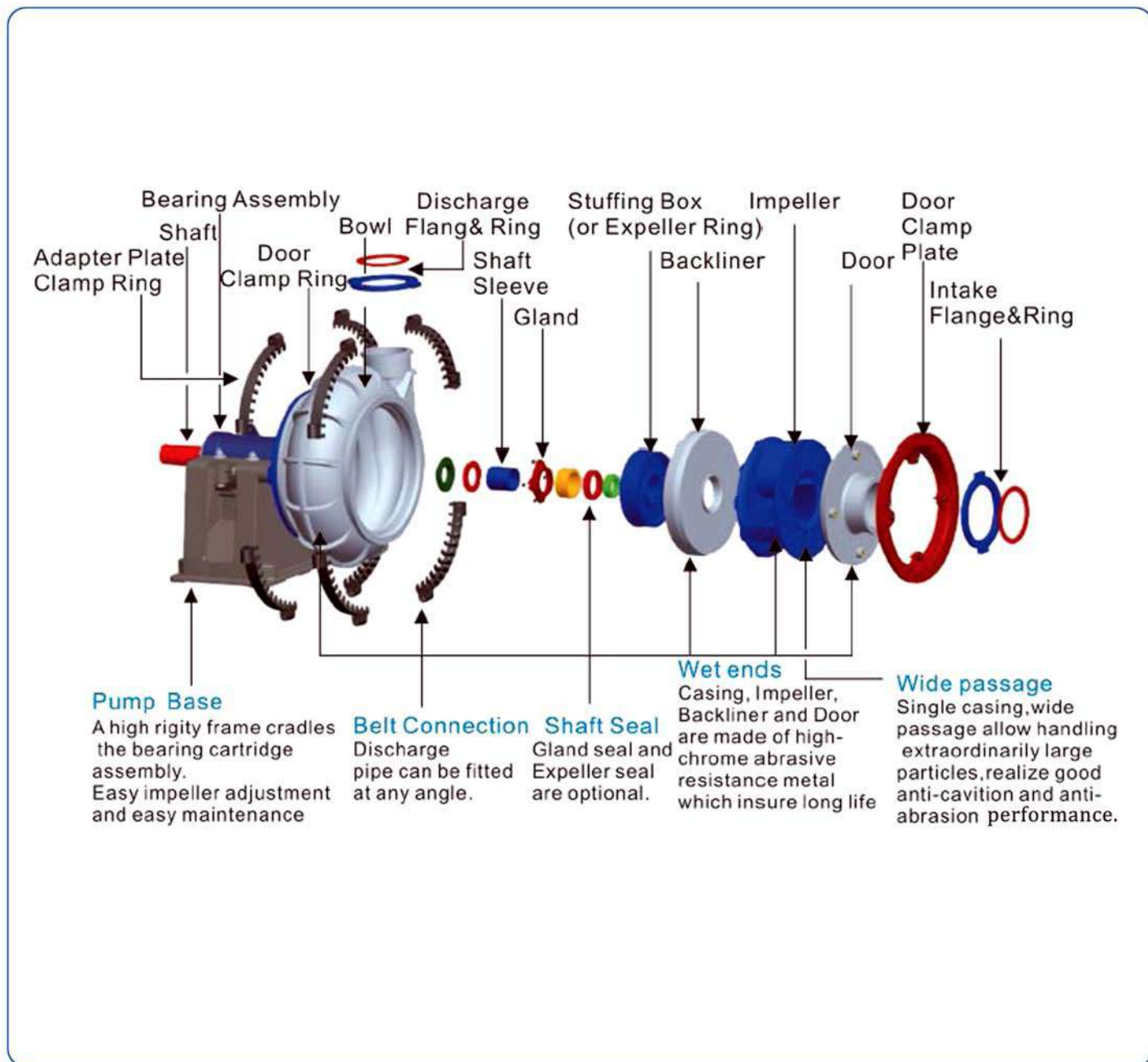
ПРОИЗВОДИТЕЛЬНОСТЬ ДИАГРАММА ПАРАМЕТР

Заметка: 200AWN(D) 200~Сброс Размер мм , AMN~насос серии , D~Подводные Тип

AWN(D) CLEAR WATER PERFORMANCE							
Model	Capacity Q(m ³ /h)	Head H(m)	Speed n(r/min)	Max.Eff %	NPSH (m)	Suction/Discharge Dia (mm)	Min size of passage (mm)
200 AWN(D)	750-1000	40-65	700-850	70-72	4	200/250	180
250 AWN(D)	1100-1300	40-65	500-650	70-74	4	250/350	144
300 AWN(D)	1800-2200	40-65	400-550	74-78	4	300/450	244
350 AWN(D)	2600-3000	40-65	400-550	74-78	4.5	350/450	245
400 AWN(D)	2800-3200	20-40	400-550	74-78	4.5	400/450	250
450 AWN(D)	3200-3800	40-67	350-500	76-80	4.5	450/600	354
500 AWN(D)	4500-5800	40-65	350-450	78-80	4.8	500/650	250
600 AWN(D)	5000-9000	55-80	280-420	84-85	6	600/660	220
700 AWN(D)	8000-12000	60-85	280-380	83-85	6	700/760	280
800 AWN(D)	10000-15000	50-78	200-380	85-87	6	800-/900	300
900 AWN(D)	12000-19000	50-75	280-330	85-87	6	900/960	320
1000 AWN(D)	16000-25000	23-76	181-290	85-87	6	1000/1200	350



AMG, структура АНМ дноуглубительные насос





ВР ШЛАМОВЫЕ НАСОСЫ

ДРЕНАЖНЫЙ НАСОС

ЗАМЕНА WARMAN SP СЕРИИ

ВР (R) вертикальные центробежные шламовые насосы работы под водой для доставки тяжелых концентраций коррозионного шлама с большими частицами. Общее корпус выполнен с анти-абразивной металла и резины, сделанное крыльчатки или анти-стойкий сплав железа. Для типа SPR, все подводные запчасти оснащены лайнера резины подходит для доставки сильно коррозионной суспензии для

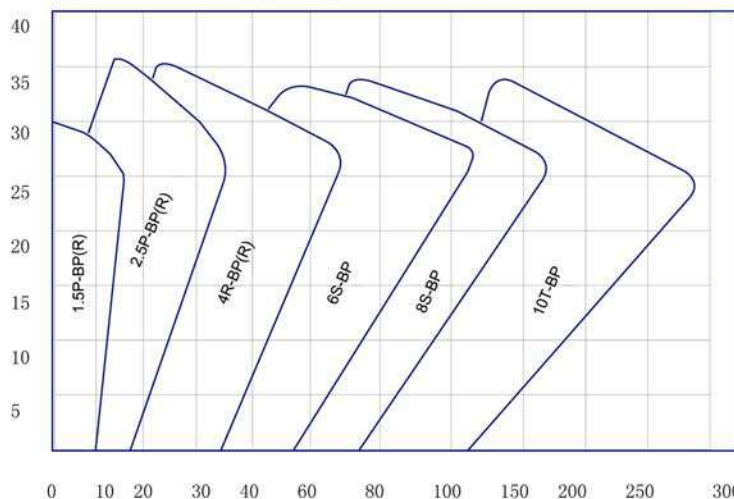
ТИПИЧНЫЕ ОБЛАСТИ ПРИМЕНЕНИЯ

- Переработки полезных ископаемых
- и tailing доставка
- КСС (углерода в выщелачивания)
- обработка золота
- Авария возврат шлама
- Уголь и гравий разрядка
- Химическая обработка
- Стоки передача



Head (m)

BP(R) Slurry Pump Selection Chart



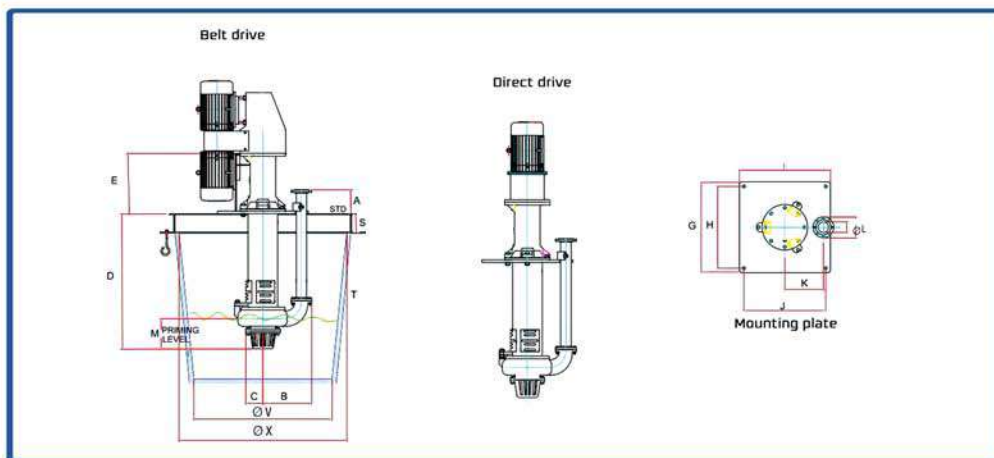
Flow (l/s)

ПРОИЗВОДИТЕЛЬНОСТЬ ДИАГРАММА ПАРАМЕТР

Заметка: 1.5P-BP 1.5 ~Сброс Размер (дюйм) , P~Тип кадра , BP~насос серии

BP/ BPR CLEAR WATER PERFORMANCE									
MODEL	MAX. POWER(KW)	MATERIAL		CLEAR WATER PERFORMANCE					No. of Vanes
		LINER	IMPEL	Q CAPACITY		HEAD H(m)	SPEED n(r/min)	MAX.Eff η%	
				(m ³ /h)	(l/s)				
40BP	15	M	M or RU	19.4~43.2	5.4~12	4.5~28.5	1000~2200	40	5
40BPR	15	RU	RU	17.28~39.6	4.8~11	4~26	1000~2200	40	5
65BP	30	M	RU	23.4~111	6.5~30.8	5~29.5	700~1500	50	5
65BPR	30	RU	RU	22.5~105	6.25~29.15	5.5~31.5	700~1500	51	5
100BP	75	M	RU	56.7~221.8	15.75~61.9	4.5~34.5	500~1200	56	5
100BPR	75	M	M	54~289	15~80.3	5~35	500~1200	56	5
150BP	110	M	RU	108~479.2	30~133.1	8.5~40	500~1000	52	5
200BP	110	M	M or RU	189~891	52.5~247.5	6.5~37	400~850	64	5
300BP	200	M	M or RU	261~1089	72.5~302.5	7.5~33.5	400~750	60	5
350BP	200	M	RU	288~1267	80~352	6.5~33	350~700	50	5

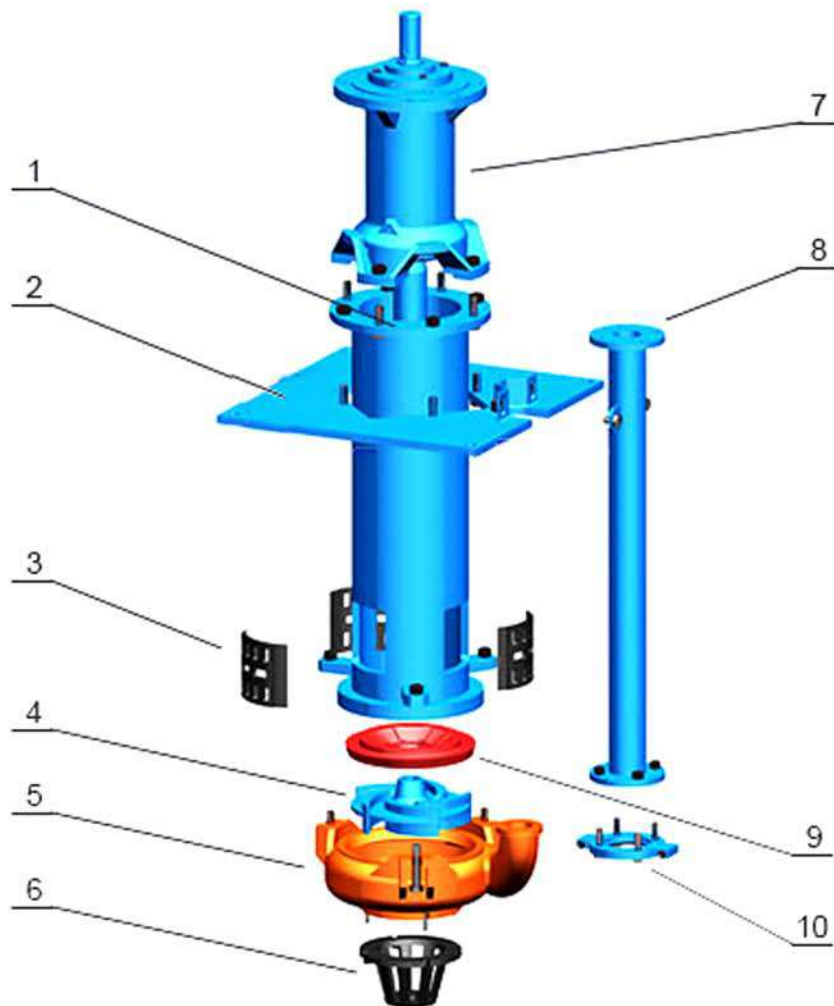
ТАБЛИЦЕЙ РАЗМЕРОВ



Model	A	B	C	E	F	G	H	J	K	φL	Wkg	Sump(Typical)			
												S	T	φV	φX
40BP	137	285	153	380	500	500	450	450	205	127	285	280	695	550	1000
40BPR	140*	165	175	380							250				
65BP	227	399	231	492	680	680	620	620	285	178	432	350	925	800	1400
65BPR	230*	380	260	498							386				
100BP	250	538	317	662	1000	870	800	930	400	229	867	350	1225	1000	1750
100BPR	266*	535	332	668							773				
150BP	390	670	365	875	1100	1100	1030	1030	500	280	1737	350	1525	1250	2150
150BPR	395	670	400	883							1523				
200BP	450	805	440	878	1300	1200	1100	1200	600	343	3090	350	1525	1500	2400
200BPR											2727				

Note: The shaft length of the pump could be 900mm, 1200mm, 1500mm and 1800mm or as the requirement

Под ВР структуры жидкости насоса



- | | | |
|-----------------------|--------------------|--------------------------------|
| 1. колонка | 2. колонка | 3. фильтр |
| 4. крыльчатка | 5. кожух | 6. Фильтр-низший |
| 7. подшипниковый узел | 8. выпускная труба | 9. Рамка плиты Лайнер Вставить |
| 10. Сплит Фланец | | |



AN PUMP ЗАМЕНА ПОМПЫ ЗАПЧАСТИ

У нас есть богатство качества деталей насоса инвентаре, чтобы встретиться с клиентами насущных потребностей. Рабочее колесо, крыльчатка заместитель, куртки, заднее крыло, со спиральным лайнер, корпус насоса и крышка насоса, резиновую прокладку и так далее.

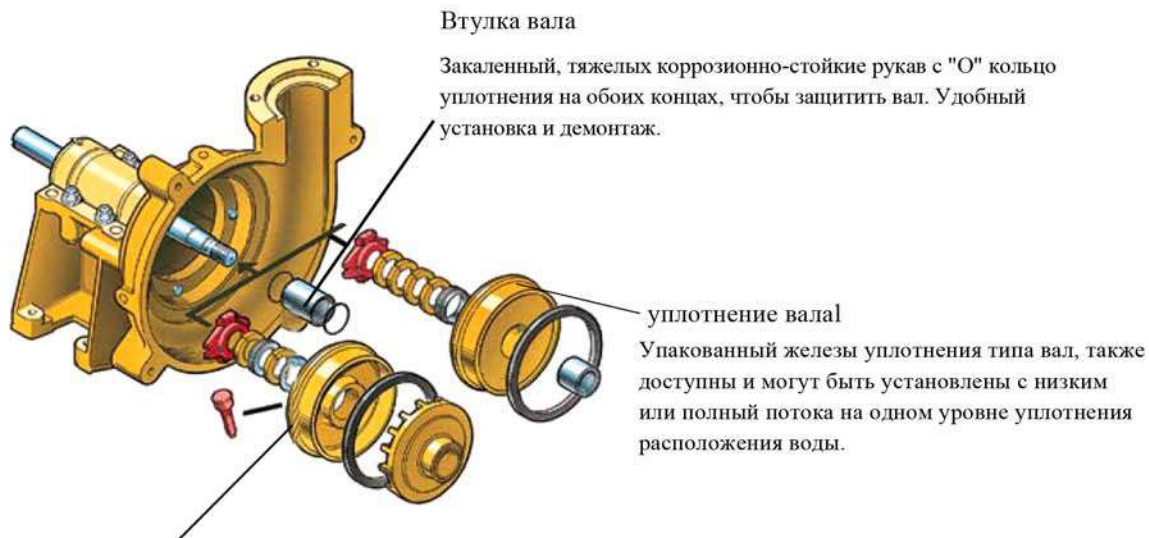


Насосы OEM запасные части службы

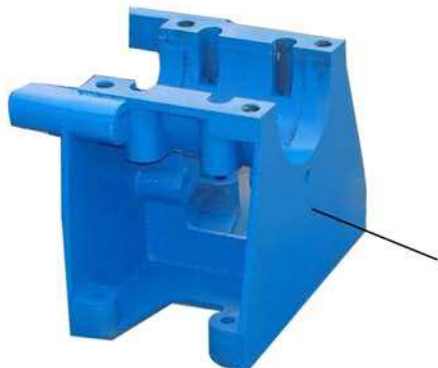
**Мы используем новейшие высокотехнологичное оборудование быстро и точно измерить размер деталей
Размножение компоненты. Если у вас есть какие-либо требования OEM, пожалуйста, свяжитесь с нами.**



ОСОБЕННОСТИ КОНСТРУКЦИИ ПОКАЗАТЬ



Вал и подшипник в сборе
Большой диаметр вала с коротким выступом минимизирует прогиб и вибрацию, theheavy грузоподъемности роликовый подшипник фиксируется в сменном картридже подшипника.

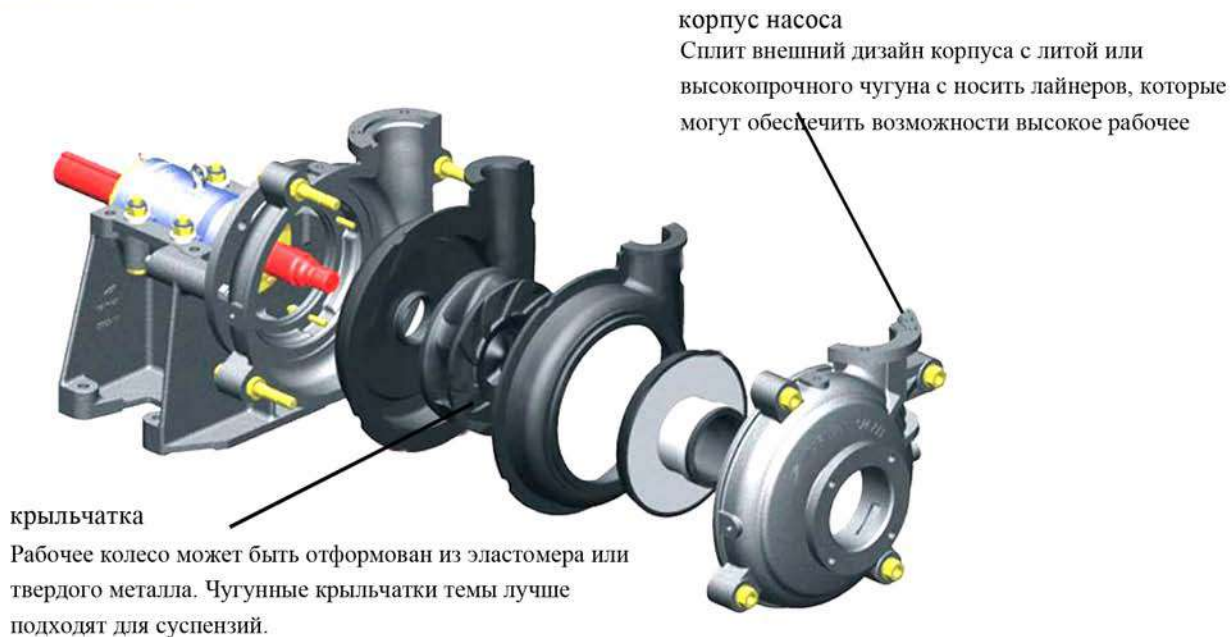


насос База
Некоторые количество болтов может исправить корпус насоса к раме. Рабочее колесо может регулироваться в удобном положении ниже опорной раме.



ОСОБЕННОСТИ КОНСТРУКЦИИ ПОКАЗАТЬ

ЗАПАСНЫЕ ЧАСТИ



корпус насоса
Сплит внешний дизайн корпуса с литой или высокопрочного чугуна с носить лайнеров, которые могут обеспечить возможности высокое рабочее

крыльчатка
Рабочее колесо может быть отформован из эластомера или твердого металла. Чугунные крыльчатки темы лучше подходят для суспензий.



Спаривание лица в жестких металлических корпусов конические, чтобы положительный выравнивание во время монтажа и позволяют компонентам быть легко удалены или замена.

Сменные твердого металла и формованных резина Вкладыши

крыльчатка
Рабочее колесо может быть отформован из эластомера или твердого металла. Монолитные крыльчатки нитей лучше подходят для суспензий.

Гидравлические уплотнительные кольца положительно уплотнение между лицами спаривания.



КОНСТРУКТИВНАЯ ОСОБЕННОСТЬ ПОКАЗАТЬ

Тип АМ., АМН, АММ / АМЛ шламовые насосы принять много видов уплотнительных типов: печать винта, сальник уплотнения, механические уплотнения и все виды специальных комбинированных печатью.

вице-колесо

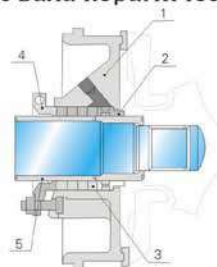
Печать Использование давления производится колеса и жмых в серии, упаковки или губ уплотнительное кольцо для уплотнения закрыты



1	Expeller ring
2	Expeller
3	Packing
4	Neck ring
5	Water seal ring
6	Gland assembly
7	Oil cup

Сальниковая набивка

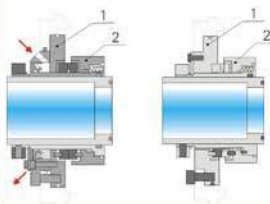
В обычные уплотнительные системы пригодны для различных условий и может быть использован в коррозии или высоких температурах, например связь ПТФЭ упаковка, графит упаковки и т.д. Он также может быть использован в состоянии сильного абразивного долга с вала керамической втулки распылительной



1	Stuffing box
2	Lantern restrictor
3	Packing ring
4	Gland assembly
5	Shaft sleeve

Механическая печать

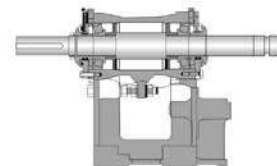
Всемирный расширенный герметизации технику без запечатывания утечки, интегрируя конструкцию, удобную установку & замены, различные конструкции костюм для всех видов условий. Высокая твердость керамики и сплавов приняты для материала трущихся деталей. Дизайн & соответствие механического уплотнения и уплотнения коробки подходит для статуса жидкости. Он обладает высокой стойкостью к истиранию и



1	Stationary ring assembly
2	Movable ring assembly

Привод модуля Дизайн

Расширенный подшипник в сборе с помощью консистентной смазки Его преимущества большого диаметра вала, цилиндрической структура над нагрузкой конструкции, малого объема, мало места установки, удобной настройки ротора, он может быть использован в серийные.





AN PUMP МАТЕРИАЛЫ ОПЦИИ

ОБЩЕЕ ВВЕДЕНИЕ ЛИСТ АНТИ-ИЗНОСА И АГРЕССИВНЫХ МАТЕРИАЛОВ АНТИ

Тип	код	отметка	Механизм Производительность			Особые характеристики	Заявление
			$\delta w/\delta b$ MPa	σ_k J/cm ²	HRC		
Анти-износ белый железо	A05	KmTBCr26	≥ 700	6-10	≥ 56	Его сопротивление немного ниже, чем A07 с определенной коррозионной стойкости.	Используется для высшего состояния износа с pH между 5 и 12
	A07	KmTBCr15Mo	≥ 550	4-8	≥ 59	Лучший подорвать сопротивление, но более низкую износостойкость, чем A05	Используется для высшего состояния износа
	A01	KmTBCr8	≥ 550	6-8	≥ 55	Сопротивление эрозии около 0,9 времена A05.	Используется для бурового насоса
	A11	KmTBMnMo	≥ 400	3-6	38-42	Легче разрушать сопротивление и меньшую твердость. Это может быть перфорированной и постучал.	Используется для светлого состояния износа с мелким зерном.
Анти износ и антикоррозионно й железа	A49	--	≥ 600	--	43	Он имеет определенную подорвать и коррозионную стойкость в условиях низкой pH. Его износостойкость почти равна A03.	Для нижней состоянии PH, особенно для дымового газа. Для низкого монтажа кислотный состояние десульфурации (PH \geq 4)
	A33	--	--	--	35	Он имеет определенную подорвать и коррозионную стойкость, который похож на A03 и определенной коррозионной стойкости.	Он способен перевозить кислородом суспензии с pH не менее чем 1.
Анти-износ литой стали	A22	--	1200	--	45	Изысканные анти-эрозии и антикоррозионные, высокая твердость.	Используется для корпуса насоса драги.
	A23	--	700	--	HB500-600	Высшее твердость и анти-эрозии.	Используется для анти-износа и коррозии и высокой подорвать состоянии.
	A25	--	--	--	HB300-350	Низкая твердость, лучше противозносные и антикоррозионные и свариваетс.	Используется для света разрушают и носить состояние.



тестер вибрации



тестер температуры



Тестирование операции рабочий стол



Твердости (весь набор)



тестер потока



тестер давления



тестер шума



Данные о производительности тестер





SLURRY PUMP РЕШЕНИЕ

1. МОДЕЛЬ НАСОСА ВЫБОР И ТЕХНИЧЕСКИЕ ПАРАМЕТРЫ ГРАФ

По вам предлагают соответствующие данные оборудования, состояние труб, суспензии характер, условия труда, через профессиональные данные расчета, поэтому инженеры могут получить точные четкие параметры производительности воды.



2. СТРУКТУРНЫЕ ДИЗАЙН И МАТЕРИАЛЫ НАУЧНЫХ ИССЛЕДОВАНИЙ ЗАПЧАСТИ

По параметрам производительности, инженеры жидкость с глубоким знанием насос дизайн исследования специальных случаях и дизайн, подходящий структур для удовлетворения особых потребностей. Команда разработки материалов имеет огромный опыт в металлургии и литейного процесса. В исследовании специальные приложения суспензии вручение и исследовать новые материалы для удовлетворения особых потребностей

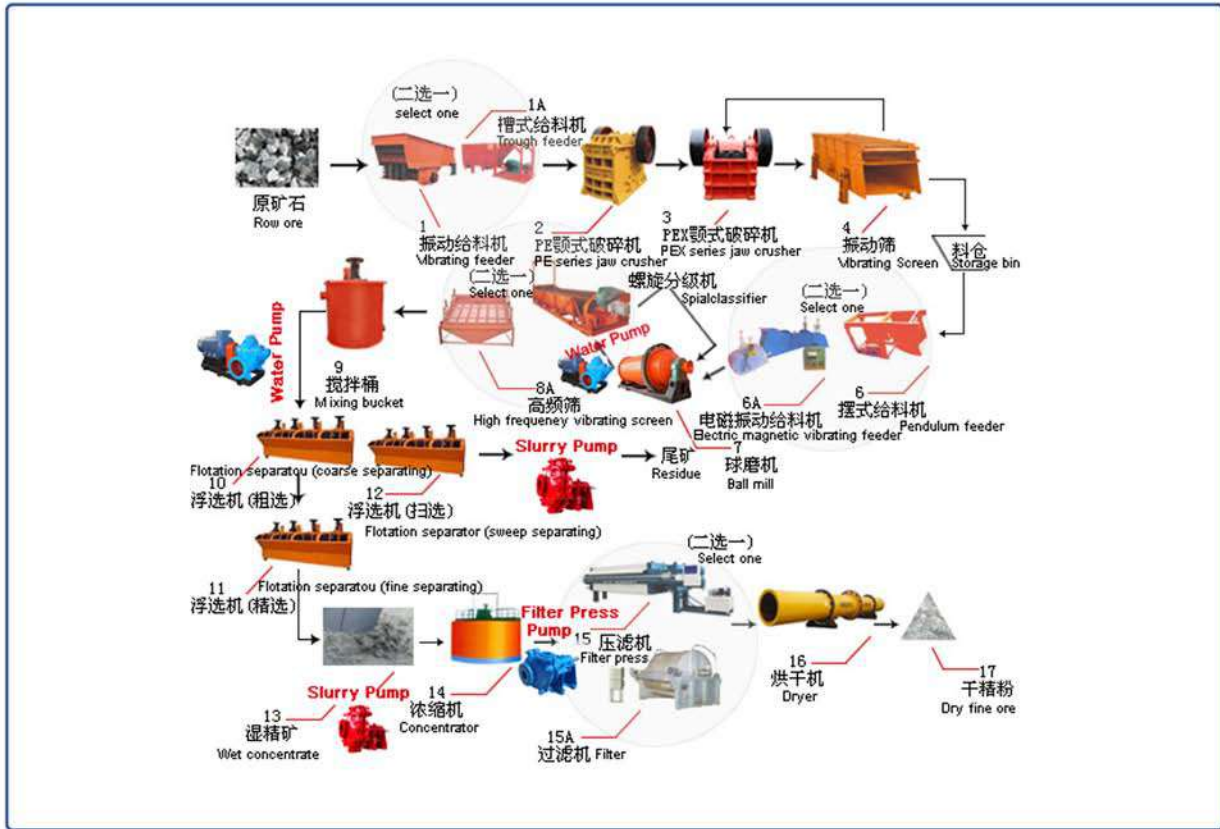


3. ДОБЫЧА ПРОЕКТИРОВАНИЕ СИСТЕМЫ

Насос обеспечивает конструкции насосной системы, основанные на данных полевых поставляемых вами, или когда предпочтительным, мы вышлем инженеров к вам, чтобы собрать геологические данные, необходимые для проектирования настроить насосную систему.

Ап насос опытные инженеры обладают насос обширные знания жидкости и механических насосных систем.

Они обеспечивают оптимизированных решений, включая соответствующие размеру насосов, труб, клапанов и



4. ВНИМАТЕЛЬНЫЙ ПОСЛЕПРОДАЖНОЕ ОБСЛУЖИВАНИЕ

Насос предложить всестороннюю послепродажное обслуживание, отправить инженеров руководство по установке и учебных рабочих на сцене, предлагаем запасные части в кратчайшие сроки.





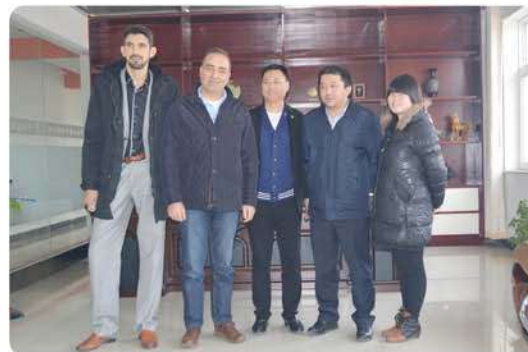
МЕЖДУНАРОДНЫЙ ПОСЕЩЕНИЕ КЛИЕНТОВ И ПОРЯДОК КАМБУЗ



Asia-Pacific clients



Middle East clients



Russian clients



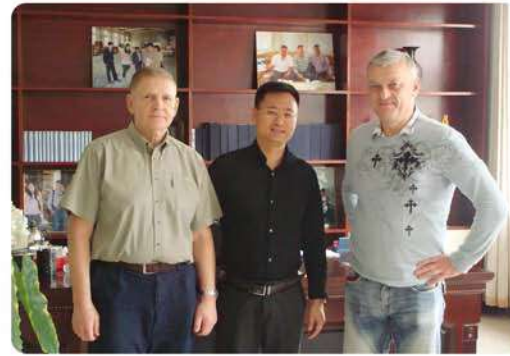
Middle East clients



South American clients



Russian clients



Middle East clients



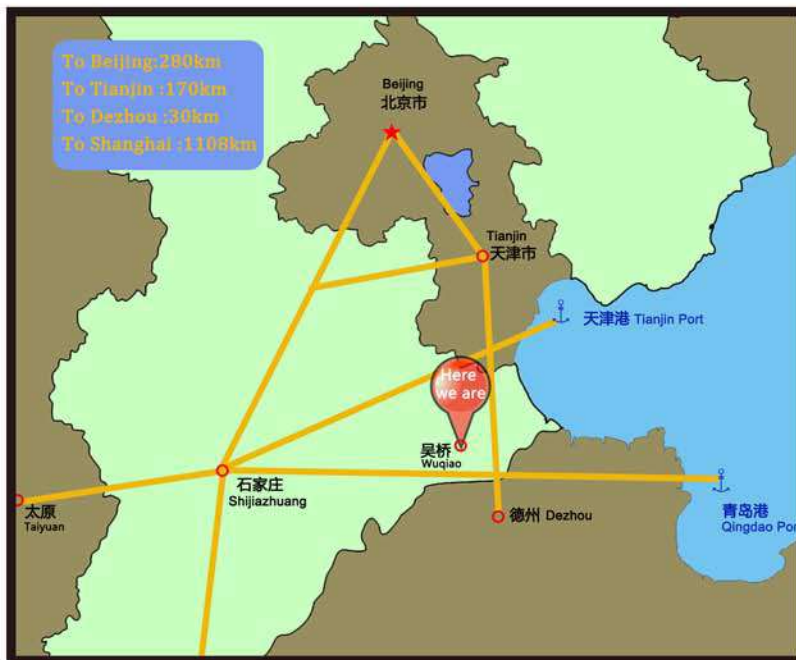


ДЛЯ УДОБНОЙ ТРАНСПОРТИРОВКИ AN PUMP FACTORY

КАК К НАМ ПРИЕХАТЬ?

Shijazhuang An Pump Machinery Co., Ltd
расположен в графстве Wujiao
провинции Хэбэй

-Один Из города тяжелой
промышленности в Северном Китае, 280
км от Пекина (столица Китая), 170 км от
Тяньцзиня (крупнейший морской порт
на севере Китая), 1108km из Шанхая (Топ
1 экономический центр Китая).



Железнодорожный

Только нужно один час и 20 минут до Дэчжоу точки к северу железнодорожной станции, поступающие из Пекина, в 40 минутах от Тяньцзинь, 4 часа из Шанхая на высокоскоростном поезде.



Автострада

Подключение для основных скоростных фарфора



Автомобиль только компании-заказчика

Когда вы находитесь в Пекине или Тяньцзине или определенного города, одного призвания, организует старший служебный автомобиль для вас.



AN PUMP ПРИМЕНЕНИЕ В МЕСТНОЙ



YUANTONG COAL MINING GROUP, HEBEI PROVINCE



ZHONGSHAN MINING GROUP, GUIZHOU PROVINCE



SHANXI NON-FERROUS METALS GROUP, SHANXI PROVINCE



LONGMEI MINING GROUP, HEILONGJIANG PROVINCE



ZHONGYE MINING GROUP, SHANDONG PROVINCE





ЧИСТАЯ ВОДА НАСОС ДОСТИЖЕНИЕ НАУЧНО-ИССЛЕДОВАТЕЛЬСКИЙ

И приступайте завод бизнес насос групп на основе шламowego насоса, до 2008 года исследования водяного насоса и имеет быстрое развитие. Если есть интерес, пожалуйста, свяжитесь с насос.

Сплит корпус насоса



Многоступенчатый насос



Питательные Водяной насос



Конец всасывающего насоса



Горячая вода Конец всасывающего насоса



Трубопровод Конец всасывающего насоса



Погружной канализационный насос



насос подачи химреагентов



Самовсасывающие насосы

